

SOLUÇÕES EM LUBRIFICAÇÃO PARA O SEGMENTO AGRÍCOLA



CULTIVE PROTEÇÃO TODOS OS DIAS

A Texaco é reconhecida pelo seu histórico em pesquisa e desenvolvimento de produtos com desempenho excepcional.

Para o segmento agrícola, oferece toda a tecnologia e experiência em lubrificação, garantindo que seus veículos e maquinário continuem em operação, maximizando a confiabilidade.

MELHOR RESULTADO PARA O SEGMENTO AGRÍCOLA

A linha de lubrificantes Texaco oferece uma solução completa para que seus equipamentos estejam sempre em operação, reduzindo custos de manutenção e com maior eficiência operacional.



Aprovada pelas principais montadoras do país



Intervalos de troca estendidos



Aumento da produtividade e da vida útil dos equipamentos



Economia de combustível



TRATOR



1 TRANSMISSÃO, FREIO ÚMIDO E SISTEMA HIDRÁULICO

TDH Oil Special
TDH Oil

2 TRANSMISSÃO

Multigear EP 90
Texaco Gear Oil 90

3 SISTEMA HIDRÁULICO

Rando MV 68
Rando HD 68
Hidráulico HD 68

4 MOTOR

Delo 400 SDE 15W-40
Ursa Premium TDX 15W-40
Ursa Premium TDX (E4) 10W-40
Ursa Super TD 15W-40

5 SISTEMA DE ARREFECIMENTO

Ursa ELC NF: Premix e Concentrado
Havoline XLI (YF03): Premix e Concentrado

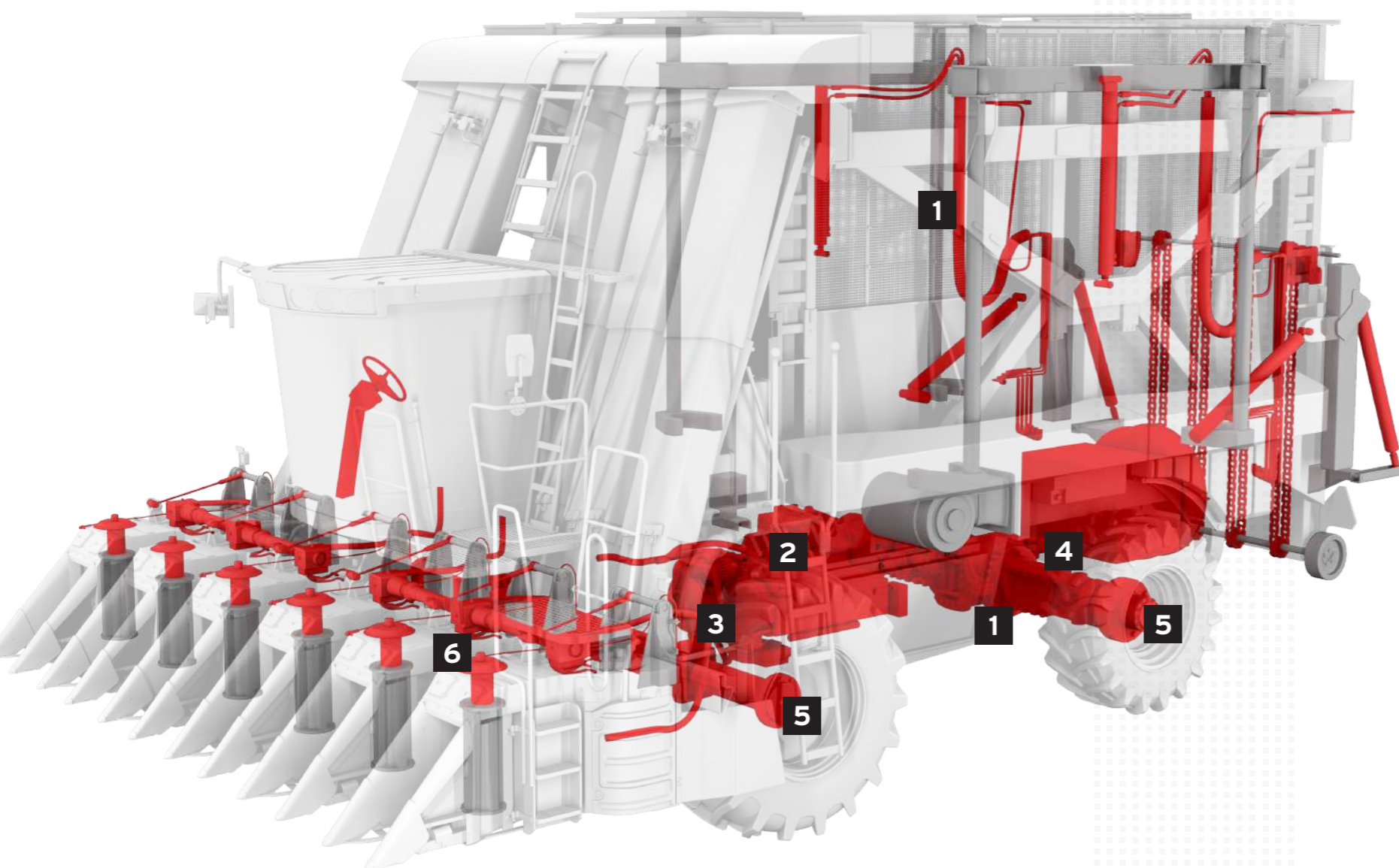
6 REDUÇÕES FINAIS E DIFERENCIAL

Multigear Premium EP 85W-140
Multigear EP-5 80W-90
Multigear EP 90
Multigear EP 85W-140, 140
Texaco Gear Oil 90

7 PONTOS DE GRAXA

Starplex Moly MPGM 2
Starplex 2
Multifak EP 2
Marfak MP 2

COLHEDORA



1 TRANSMISSÃO, FREIO ÚMIDO E SISTEMA HIDRÁULICO

TDH Oil Special
TDH Oil

2 MOTOR

Delo 400 SDE 15W-40
Ursa Premium TDX 15W-40
Ursa Premium TDX (E4) 10W-40
Ursa Super TD 15W-40

3 SISTEMA DE ARREFECIMENTO

Ursa ELC NF: Premix e Concentrado
Havoline XLI (YF03): Premix e Concentrado

4 REDUÇÕES FINAIS E DIFERENCIAL

Multigear Premium EP 85W-140
Multigear EP-5 80W-90
Multigear EP 90
Multigear EP 85W-140, 140
Texaco Gear Oil 90

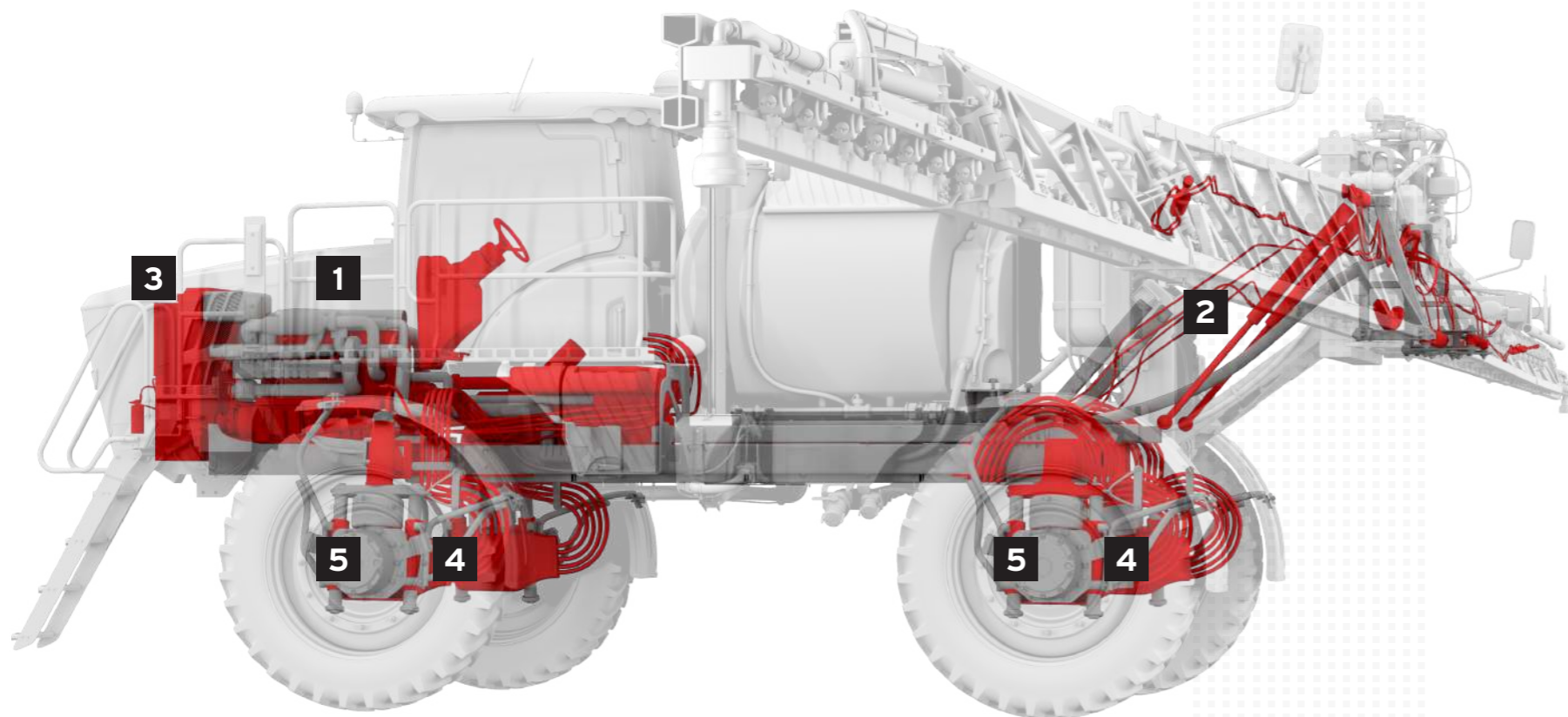
5 PONTOS DE GRAXA

Starplex Moly MPGM 2
Starplex 2
Regal Starfak Premium 3
Multifak EP 2
Marfak MP 2

6 FUSOS (COLHEITADEIRA DE ALGODÃO)

MCP Grease

PULVERIZADOR



1 MOTOR

Delo 400 SDE 15W-40
Ursa Premium TDX 15W-40
Ursa Premium TDX (E4) 10W-40
Ursa Super TD 15W-40

2 SISTEMA HIDRÁULICO

Rando MV 68
Rando HD 68

3 SISTEMA DE ARREFECIMENTO

Ursa ELC NF: Premix e Concentrado
Havoline XLI (YF03): Premix e Concentrado

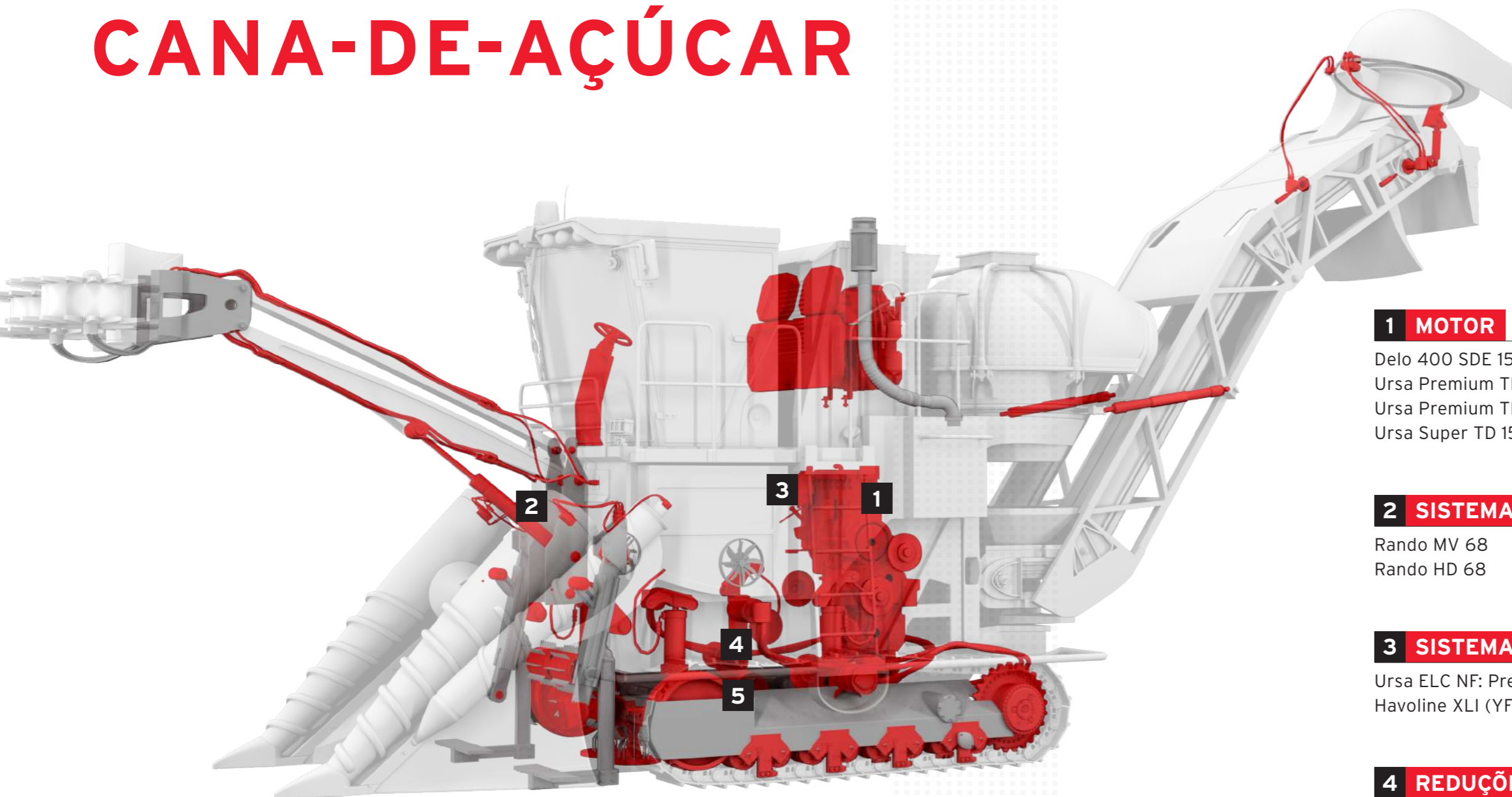
4 CUBOS DE RODA, DIFERENCIAL E TRANSMISSÃO

Multigear Premium EP 85W-140
Multigear EP-5 80W-90
Multigear EP 90
Multigear EP 85W-140, 140
Multigear LS 85W-140
Texaco Gear Oil 90

5 PONTOS DE GRAXA

Starplex 2
Multifak EP 2
Marfak MP 2

COLHEDORA DE CANA-DE-AÇÚCAR



1 MOTOR

Delo 400 SDE 15W-40
Ursa Premium TDX 15W-40
Ursa Premium TDX (E4) 10W-40
Ursa Super TD 15W-40

2 SISTEMA HIDRÁULICO

Rando MV 68
Rando HD 68

3 SISTEMA DE ARREFECIMENTO

Ursa ELC NF: Premix e Concentrado
Havoline XLI (YF03): Premix e Concentrado

4 REDUÇÕES FINAIS E CUBOS*

Multigear Premium EP 85W-140
Multigear EP 85W-140

5 PONTOS DE GRAXA

Starplex Moly MPGM 2
Starplex 2
Longatex 2
Molytex EP 2
Multifak EP 2
Marfak MP 2

CAMINHÃO BITREM



1 MOTOR

Delo 400 SDE 15W-40
Ursa Premium TDX 15W-40
Ursa Premium TDX (E4) 10W-40
Ursa Super TD 15W-40

2 TRANSMISSÃO MANUAL / AUTOMÁTICA

Ursa Synthetic MTF HD 75W-80
Ursa Trans 40
Universal EP 80W
Universal EP 90
Universal EP 140
Delo Syn ATF HD
Texamatic 7045E

3 DIFERENCIAL

Ursa Synthetic HD Gear 75W-90
Multigear Premium EP 85W-140
Multigear EP-5 80W-90
Multigear EP 90
Multigear EP 85W-140, 140

4 DIREÇÃO HIDRÁULICA

Texamatic B

5 FLUIDOS DE ARREFECIMENTO

Ursa ELC NF: Premix e Concentrado
Havoline XLI (YF03): Premix e Concentrado

6 RETARDER

Ursa Premium TDX (E4) SAE 10W-40

7 GRAXAS

Starplex Moly MPGM 2
Starplex 2
Longatex 2
Molytex EP 2
Multifak EP 2
Marfak MP 2



MOTOR

Óleos lubrificantes de alto desempenho para maior cuidado de seus equipamentos agrícolas.

★ ALTA PERFORMANCE

Delo® 400 SDE SAE 15W-40

Delo 400 SDE SAE 15W-40 com Tecnologia ISOSYN® Advanced é um óleo mineral de alta performance para motores diesel, que promove períodos de troca estendidos e aumento da vida útil do equipamento.

ESPECIFICAÇÕES

API CK-4; ACEA E9

ATENDIMENTO

• MAN 3575

APROVAÇÃO:

- MB-Approval 228.31
- Volvo VDS-4.5
- MTU Tipo 2.1
- Cummins CES 20086

APLICAÇÕES

- Trator
- Colhedora
- Colhedora de Algodão
- Pulverizador
- Colhedora de Cana
- Caminhão Bitrem

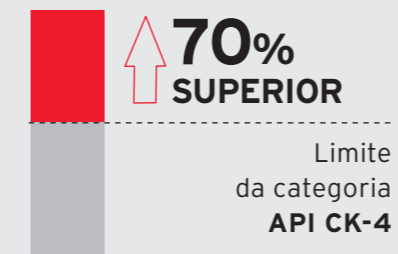


Maior intervalo de troca da categoria*

A linha Delo 400 SDE otimiza o custo total de operação através da extensão do período de troca e maximização da vida útil do equipamento.

Controle de viscosidade

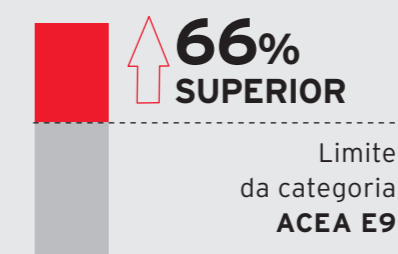
MACK T-13
Teste de oxidação



MAIS TEMPO DE DISPONIBILIDADE DO EQUIPAMENTO

Presença de biodiesel

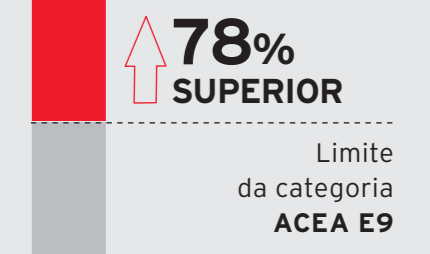
Teste de oxidação com contaminação forçada



ADITIVOS DISPERSANTES PREMIUM

Proteção contra desgaste

OM 646 LA
Desgaste no eixo de cames



EXCEDE OS REQUISITOS DOS PRINCIPAIS FABRICANTES

*Permite intervalos de troca de até 90.000 km, desde que observadas as condições de uso, manutenção e recomendações contidas no manual do fabricante do motor.



O QUE É?

Tecnologia ISOSYN® Advanced une a experiência em formulação Texaco com a tecnologia de aditivos de alto desempenho e óleos básicos premium.



Até **68% maior** proteção contra desgaste**



Até **64% melhor** controle de depósitos**



Até **35% melhor** controle de oxidação**

**Quando comparado com os requerimentos da categoria API CJ-4.

Siga corretamente as recomendações do fabricante do veículo e/ou equipamento.

★ PREMIUM

Ursa® Premium TDX SAE 15W-40

Formulado com tecnologia ISOSYN® é um óleo lubrificante para motores a diesel naturalmente aspirados ou turboalimentados, com excelente relação custo-benefício, proporcionando proteção contra o desgaste e limpeza dos motores.



INTERVALO DE TROCA ESTENDIDO*

*Específico para a troca com Ursa Premium TDX SAE 15W-40, desde que observadas as condições de uso, manutenção e recomendações contidas no manual do fabricante do motor.

ESPECIFICAÇÕES

API CI-4; ACEA E7

APROVAÇÃO:

- MB-Approval 228.3
- MAN 3275
- Volvo VDS-3
- Cummins CES 20078
- MTU Tipo 2



APLICAÇÕES

- Trator
- Colhedora
- Colhedora de Algodão
- Pulverizador
- Colhedora de Cana
- Caminhão Bitrem

QUAL O NÍVEL DE LIMPEZA QUE VOCÊ DESEJA PARA SEU MOTOR?

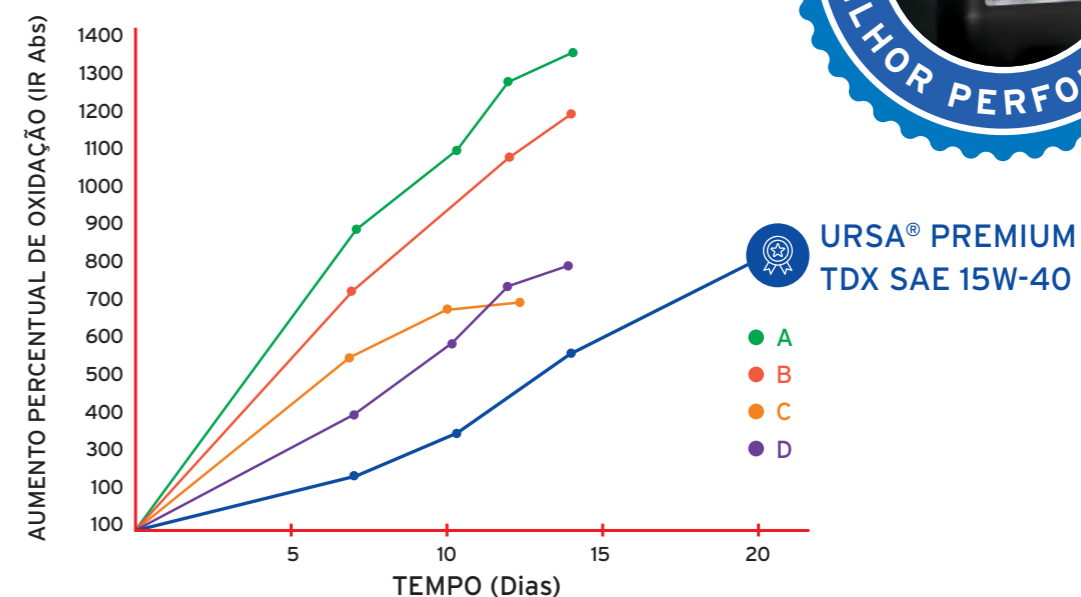
Ursa® Premium TDX SAE 15W-40 minimiza o desgaste do motor e prolonga os períodos de troca, já que permite a operação dentro dos limites condenatórios de oxidação e de viscosidade por mais tempo.

URSA®
PREMIUM
TDX
SAE 15W-40



PRODUTOS
CONCORRENTES

O URSA® PREMIUM TDX SAE 15W-40 CONTROLA MELHOR A OXIDAÇÃO DO QUE OS ÓLEOS CONCORRENTES



★ PREMIUM

Ursa Premium TDX (E4) SAE 10W-40

Formulado com uma combinação de básicos semissintéticos e aditivos de alta performance para motores a diesel com sistema de pós-tratamento EGR. Também é indicado para lubrificação de retarders Voith.

ESPECIFICAÇÕES: API CI-4; ACEA E4, E7;

ATENÇÃO: MAN 3277; MB 228.5, 235.27; Volvo VDS-3; Scania LDF-2; Cummins 20077/20078; Voith Oil Class A.

APLICAÇÕES: Trator, colhedora, colhedora de algodão, pulverizador, colhedora de cana e caminhão bitrem.



Ursa Super TD 15W-40

Óleo mineral multiviscoso para uso em motores diesel.

ESPECIFICAÇÕES: API CH-4

APLICAÇÕES: Trator, colhedora, colhedora de algodão, pulverizador, colhedora de cana e caminhão bitrem.





SISTEMAS HIDRÁULICOS E CONJUGADOS

Linha completa que protege contra ferrugem e corrosão, proporcionando aumento da vida útil dos equipamentos.

FLUIDO MULTIFUNCIONAL

★ ALTA PERFORMANCE

TDH Oil Special

Fluido multifuncional formulado com um pacote de aditivos exclusivo e óleos básicos do grupo II, que oferecem maior estabilidade térmica e resistência à oxidação. Foi desenvolvido para a lubrificação de transmissões, comandos finais, freios úmidos e sistemas hidráulicos de tratores agrícolas.



Máxima proteção para tratores e equipamentos agrícolas que utilizam um único fluido para transmissão, diferencial, sistema hidráulico e freios úmidos

ESPECIFICAÇÕES: SAE 10W-30 e SAE 75W-80.

APROVAÇÃO: Volvo WB 101 ✓

ATENIMENTO: John Deere J20C; CNH MAT 3540 / 3505 / 3525; Massey M-1145; AGCO Powerfluid 821 XL; ZF TE-ML 03E / 05F; Ford M2C86-B.

APLICAÇÕES: Trator e colhedora.

TDH Oil Special

Performance superior ao líder de mercado.



Oxidação

Performance superior ao líder de mercado*



Cisalhamento

Excelente proteção das engrenagens



Ruído

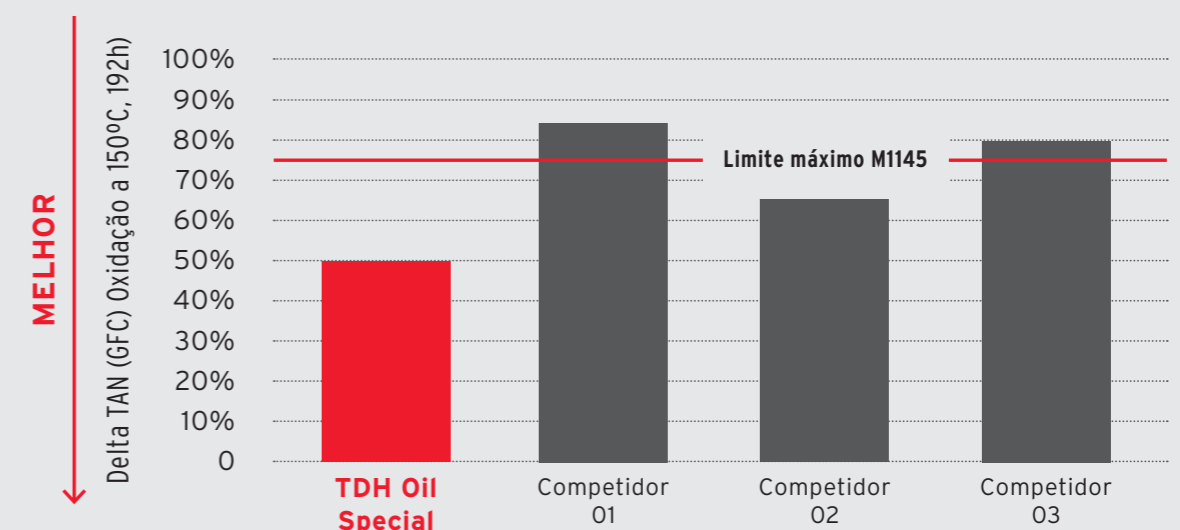
Quanto menor ruído, indica menor cisalhamento



Teste de bomba

Fluido hidráulico

Melhor resistência à oxidação = **Maior intervalo troca de óleo**



★ PREMIUM

TDH Oil

Fluido multifuncional desenvolvido para a lubrificação de transmissões, comandos finais, freios úmidos e sistemas hidráulicos de tratores.

ESPECIFICAÇÕES: SAE 10W-30 e SAE 75W-80.

ATENIMENTO: John Deere J20C; CAT TO-2.

APLICAÇÕES: Trator e colheitadeira.

SISTEMA HIDRÁULICO



★ ALTA PERFORMANCE

Rando MV 68

Óleo lubrificante de alto índice de viscosidade para a lubrificação de sistemas hidráulicos, formulado com aditivos antidesgaste e melhoradores de índice de viscosidade de alta estabilidade ao cisalhamento e óleos básicos minerais convencionais e especiais do grupo II, que oferecem maior estabilidade térmica e resistência à oxidação

ESPECIFICAÇÕES: DIN 51524-3 (HVLP)

ATENDIMENTO: Bosch Rexroth; Denison HF-0, HF-1, HF-2; Eaton Vickers M2950-S, I-286-S, 35VQ25A; MAG Cincinnati (Cincinnati Machine) P-69.

APLICAÇÕES: Trator, pulverizador e colhedora de cana.



★ PREMIUM

Rando HD 68

Óleo lubrificante formulado com básicos minerais e aditivos antidesgaste para a lubrificação de sistemas hidráulicos.

ESPECIFICAÇÕES: DIN 51524-2 (HLP)

ATENDIMENTO: Bosch Rexroth; Eaton Vickers 35VQ25A, M2950-S; MAG Cincinnati (Cincinnati Machine) P-69; Parker Hannifin (Denison) HF-0, HF-1 e HF-2.

APLICAÇÕES: Trator, pulverizador e colhedora de cana.

DIREÇÃO HIDRÁULICA



Texamatic B

Óleo lubrificante formulado com básicos minerais de alta qualidade e aditivos específicos para a lubrificação de direções hidráulicas.

ESPECIFICAÇÕES: Dexron IID

APROVAÇÃO: Mercedes-Benz do Brasil - MB 236.3. ✓

ATENDIMENTO: MB 236.2; ZF TE-ML 04D.

APLICAÇÕES: Caminhão bitrem.



TRANSMISSÕES, DIFERENCIAIS E COMANDOS FINAIS

Produtos especialmente desenvolvidos para minimizar o desgaste da direção, diferencial e eixos dos seus maquinários, reduzindo a frequência de paradas.

TRANSMISSÃO MANUAL



★ ALTA PERFORMANCE

Ursa Synthetic MTF HD 75W-80

Óleo sintético de altíssimo desempenho para o uso em engrenagens automotivas, mais especificamente, em transmissões manuais "syncromesh" de veículos a diesel que operam em serviço pesado e requerem longos intervalos de troca. É formulado com base sintética e um pacote de aditivos muito bem balanceados.

ESPECIFICAÇÕES: API GL-4

ATENDIMENTO: Volvo 97307 e 97318; MB 235.4; Voith Retarder C; Eaton; MAN 314 Tipo E4.

INDICAÇÃO: MAN 314 Tipo Z4, MB 235.11 e ZF TE-ML-02.

APLICAÇÕES: Caminhão bitrem.



★ PREMIUM

Ursa Trans 40

Óleo lubrificante formulado com básicos minerais e aditivos balanceados para lubrificação de transmissões manuais (faixa de viscosidade SAE 80W-90).

ESPECIFICAÇÕES: API GL-4

APROVAÇÃO: ZF TE-ML 02H e 04B. ✓

ATENDIMENTO: MB 235.12.

APLICAÇÕES: Caminhão bitrem.



★ PREMIUM

Universal EP 80W

Óleo lubrificante para engrenagens automotivas, formulado com básicos minerais e aditivos de extrema pressão balanceados, para lubrificação de transmissões manuais.

ESPECIFICAÇÕES: API GL-4

APROVAÇÃO: Mercedes-Benz do Brasil - MB 235.1. ✓

APLICAÇÕES: Caminhão bitrem.

TRANSMISSÃO AUTOMÁTICA



★ ALTA PERFORMANCE

Delo Syn ATF HD

Lubrificante sintético especialmente desenvolvido para transmissões automáticas de veículos pesados, como caminhões e ônibus, operando com período de troca estendido. Ele é oficialmente aprovado pela Voith e ZF para intervalos de troca estendidos.

ESPECIFICAÇÕES: ?

APROVAÇÃO: Voith H55.6336.XX; MAN 339 Tipo V2 e Z2; Volvo 97341; ZF TE-ML 14B, 20B. ✓

APLICAÇÕES: Caminhão bitrem.



★ PREMIUM

Texamatic 7045E

Óleo formulado a partir da combinação balanceada de básicos minerais convencionais e aditivos específicos para a lubrificação de transmissões automáticas, além de caixas de direção hidráulica e sistemas hidráulicos.

ESPECIFICAÇÕES: Dexron III G

ATENDIMENTO: Voith H55.6335.3X; MAN 339 Tipo V1; Ford WSA-M2C195-A.

APLICAÇÕES: Caminhão bitrem.

DIFERENCIAL E REDUÇÃO FINAL



★ ALTA PERFORMANCE

Ursa Synthetic HD Gear 75W-90

Ursa Synthetic HD Gear Lubricant SAE 75W-90 é um óleo lubrificante formulado com básicos sintéticos e aditivos de extrema pressão para uso em diferenciais e eixos traseiros operando em aplicações severas, condições extremas de temperatura e períodos estendidos de troca.

ESPECIFICAÇÕES: API GL-5 e MT-1; SAE J2360

APROVAÇÃO: SAE J2360; MB 235.8; Volvo 97312; MAN 342 Tipo M2; Dana SHAES 256; Arvin Meritor O-76N; Scania STO 1:0. ✓

APLICAÇÕES: Caminhão bitrem.



★ PREMIUM

Multigear Premium EP 85W-140

Multigear Premium EP SAE 85W-140 é um óleo lubrificante formulado com básicos minerais de alta qualidade, aditivos de extrema pressão termoestáveis para lubrificação de diferenciais e caixas de transferência de veículos pesados.

ESPECIFICAÇÕES: API GL-5 e MT-1

APROVAÇÃO: SAE J2360; Scania STO 1:0; ZF TE-ML 05A, 12M, 16D e 21A. ✓

APLICAÇÕES: Trator, colhedora, colhedora, colheroda de cana-de-açúcar e caminhão bitrem.



★ PREMIUM

Multigear EP-5 80W-90

Óleo lubrificante formulado com básicos minerais de alta qualidade, aditivos termoestáveis de extrema pressão para lubrificação de diferenciais convencionais e eixos de veículos pesados.

ESPECIFICAÇÕES: API GL-5 e MT-1

APROVAÇÃO: SAE J2360; Volvo 97321. ✓

ATENDIMENTO: MAN 342 Tipo M2; Arvin Meritor O-76 A/B/C; Scania STO 1:0; DAF; ZF TE-ML 05A, 12E, 16D e 21A.

APLICAÇÕES: Trator, colhedora, colhedora de algodão, pulverizador, colhedora de cana e caminhão bitrem.



★ PREMIUM

Multigear LS 85W-140

Lubrificantes formulados com básicos minerais e aditivos de extrema pressão e modificadores de atrito específicos para lubrificação de diferenciais autoblocantes (também conhecidos como "limited slip", de tração positiva, antiderrapantes, entre outras denominações).

ESPECIFICAÇÕES: API MT1 e GL-5

ATENDIMENTO: MIL-2105D; Dana; Ford WSS-M2C-940a; Mercedes-Benz - para os eixos motrizes Albarus M46 (Trac-Lok) dos veículos Sprinter da Mercedes-Benz

APLICAÇÕES: Pulverizador



★ PREMIUM

Multigear EP 90

Óleo lubrificante para engrenagens automotivas, formulado com básicos minerais e aditivos de extrema pressão balanceados, para lubrificação de diferenciais.

ESPECIFICAÇÕES: API GL-5

ATENDIMENTO: MB 235.0.; Volvo 97310.

APLICAÇÕES: Trator, colhedora, colhedora de algodão, pulverizador e caminhão bitrem.



Multigear EP 85W-140, 140

Multigear EP é uma série de óleos lubrificantes minerais para diferenciais automotivos.

ESPECIFICAÇÕES: API GL-5.

APLICAÇÕES: Trator, colhedora, colhedora de algodão, pulverizador, colhedora de cana e caminhão bitrem.



Texaco Gear Oil 90

Óleo lubrificante mineral para diferenciais automotivos.

ESPECIFICAÇÕES: API GL-5

ATENDIMENTO: MAN 342 Tipo M1.

APLICAÇÕES: Trator, colhedora, colhedora de algodão e pulverizador.

RETARDER



★ PREMIUM

Ursa Premium TDX (E4) 10W-40

Formulado com uma combinação de básicos semissintéticos e aditivos de alta performance, e é indicado para lubrificação de retarders Voith.

ATENDIMENTO: Voith Oil Class A.

APLICAÇÕES: Caminhão bitrem.



FLUIDOS DE ARREFECIMENTO

Para uma operação eficiente e de alto desempenho, conte com nossa linha de fluidos de arrefecimento desenvolvida para atender todos os tipos de sistema de resfriamento.

BENEFÍCIOS COMPROVADOS: ✓

Líder de mercado em fluidos para sistemas de arrefecimento e parceira das maiores montadoras do país, a Texaco Lubrificantes oferece uma linha completa que opera nas mais diversas condições de serviço.



Longos períodos de troca



Excelente proteção contra corrosão e cavitação



Eliminação da formação de depósitos abrasivos



Biodegradabilidade



Baixa reposição do fluido



★ ALTA PERFORMANCE

Havoline XLI (YF03): Premix e Concentrado

Havoline XLI (YF03) é um inibidor de corrosão orgânico à base de carboxilatos, nas versões concentrada e premix pronta para uso (já diluída em água deionizada), para uso em sistemas de arrefecimento com longos períodos de troca.

ATENIMENTO: MB 312.0; MAN 248; MTU MTL 5049; entre outras.

APLICAÇÕES: Trator, colheitadeira, colhedora de algodão, pulverizador, colhedora de cana e caminhão bitrem.



★ ALTA PERFORMANCE

Ursa ELC NF: Premix e Concentrado

A série Ursa Extended Life Coolant Nitrite Free (Ursa ELC NF Concentrate e Ursa ELC NF Premix 50/50) é constituída de fluidos para radiadores com etilenoglicol, que contêm inibidores de corrosão orgânicos à base de carboxilatos. Apresenta-se nas versões concentrada e pronta para uso (já diluída em água deionizada).

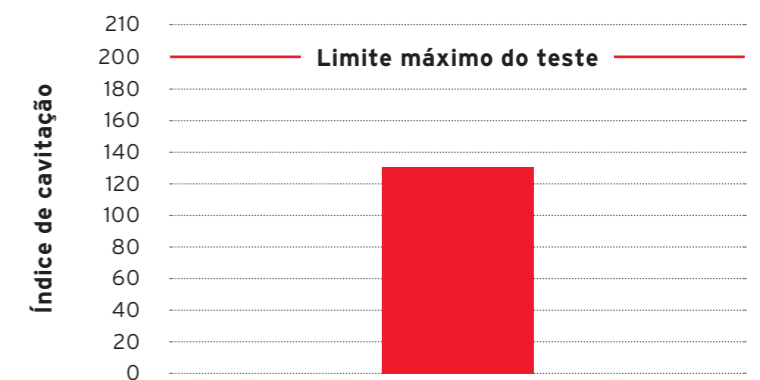
ATENIMENTO: MB 325.3, 326.3; MAN 324 Tipo SNF; MTU MTL 5048; Paccar DAF 74002; entre outras.

APLICAÇÕES: Trator, colhedora, colhedora de algodão, pulverizador, colhedora de cana e caminhão bitrem.

EXCELENTE PROTEÇÃO DA CAMISA DO CILINDRO

Testes de motor mostram a eficácia na proteção contra cavitação da camisa de cilindro proporcionada pelo **Ursa ELC NF**

Teste de cavitação John Deere (ASTM D7583)



Em operações on-road e off-road dentro de ambientes hostis, **Ursa ELC NF** fornece excelente proteção contra cavitação.

Motor On-road



A camisa de cilindro possui cerca de **2,4 milhões de quilômetros**.

Motor Off-road



A camisa de cilindro possui cerca de **23.000 horas de operação**.

| CARACTERÍSTICAS | Ursa® ELC NF Concentrate | Ursa® ELC NF Premix 50/50 | Havoline® XLI YF03 | Havoline® XLI YF03 Premix |
|-----------------------------------|---------------------------------|---------------------------------|---------------------------------|---------------------------------|
| PRONTO PARA USO | - | Já vem pronto para uso | - | Já vem pronto para uso |
| CONCENTRADO | Misturar com 40 a 60% de água | - | Misturar com 90 a 95% de água | - |
| COR | Laranja | Laranja | Amarelo fluorescente | Amarelo fluorescente |
| PERÍODO DE TROCA | | | | |
| PARA CAMINHÕES, ÔNIBUS E TRATORES | Até 650.000km, 5 anos ou 8.000h | Até 650.000km, 5 anos ou 8.000h | Até 650.000km, 5 anos ou 8.000h | Até 650.000km, 5 anos ou 8.000h |



GRAXAS

Alto desempenho para que seus equipamentos agrícolas operem de forma suave e confiável, não importando o que encontrem pelo caminho.

PROPRIEDADES E APLICAÇÕES



| PROPRIEDADES DAS GRAXAS | Starplex® Moly MPGM2 | Starplex® 2 | Longatex 2 | Multifak EP 2 | Marfak MP2 |
|---------------------------------------|----------------------|-------------|------------|---------------|------------|
| Períodos estendidos de relubrificação | ★ | ★ | ★ | ★ | ★ |
| Proteção contra desgaste | ★ | ★ | ★ | ★ | ★ |
| Resistência à lavagem por água | ★ | ★ | ★ | ★ | ★ |
| Proteção em altas temperaturas | ★ | ★ | ★ | ★ | ★ |
| Proteção residual (aditivação sólida) | ★ | ○ | ★ | ○ | ○ |

| APLICAÇÃO | Starplex® Moly MPGM2 | Starplex® 2 | Longatex 2 | Multifak EP 2 | Marfak MP2 |
|---|----------------------|-------------|------------|---------------|------------|
| Lubrificação de rolamentos e cubos de rodas | ★ | ★ | ★ | ★ | ★ |
| Lubrificação de chassis | ★ | ★ | ★ | ★ | ★ |
| Quinta Roda | ★ | ★ | ○ | ○ | ○ |

★ Excelente (se aplica com vantagens) ★ Bom (se aplica) ○ Não se aplica

★ PREMIUM

Starplex 2

Graxa de complexo de lítio do tipo múltiplas aplicações, contendo aditivos de extrema pressão, bissulfeto de molibdênio e inibidores de oxidação e corrosão. Possui ótima resistência a lavagem por água, é muito estável ao cisalhamento e possui características de alta adesividade.

ESPECIFICAÇÕES: NLGI 2

ATENDIMENTO: ASTM D4950 GC / LB; MB DBL 6804.50.

APLICAÇÕES: Trator, colhedora, colhedora de algodão, pulverizador, colhedora de cana e caminhão bitrem.



A graxa com o selo Texaco de qualidade.



Excelente estabilidade ao cisalhamento e comportamento em altas temperaturas



Proteção contra cargas pesadas contínuas e de choque



Excelente resistência à lavagem por água



★ ALTA PERFORMANCE

Starplex Moly MPGM 2

Graxa de complexo de lítio do tipo múltiplas aplicações, contendo aditivos de extrema pressão, bissulfeto de molibdênio e inibidores de oxidação e corrosão. Possui ótima resistência à lavagem por água, é muito estável ao cisalhamento e possui características de alta adesividade.

ESPECIFICAÇÕES: NLGI 2

ATENDIMENTO: ASTM D4950 GC / LB.

APLICAÇÕES: Trator, colhedora, colhedora de algodão, colhedora de cana e caminhão bitrem.



★ PREMIUM

Longatex 2

Graxa de lítio do tipo múltiplas aplicações que contém aditivos de extrema pressão, bissulfeto de molibdênio, polietileno, inibidores de oxidação e corrosão. É recomendada para lubrificação de chassis, cubos de rodas e juntas universais de equipamentos automotivos, e possui boa resistência a lavagem por água e estabilidade ao cisalhamento.

ESPECIFICAÇÕES: NLGI 2

ATENDIMENTO: Ford ESA-M1C75-B.

APLICAÇÕES: Colhedora de cana e caminhão bitrem.



★ PREMIUM

MCP Grease

MCP Grease é uma graxa de lítio contendo aditivos inibidores de oxidação e corrosão para a lubrificação de colheitadeiras de algodão.

ESPECIFICAÇÕES: NLGI 0/00.

APLICAÇÕES: Colhedora de algodão.



★ PREMIUM

Molytex EP 2

A Molytex EP 2 é um graxa de lítio do tipo múltiplas aplicações, grau NLGI 2, contendo aditivos sólidos e inibidores de oxidação e corrosão.

ESPECIFICAÇÕES: NLGI 2.

APLICAÇÕES: Colhedora de cana e caminhão bitrem.



Regal Starfak Premium 3

Graxa de lítio do tipo múltiplas aplicações, grau NLGI 3, contendo inibidores de oxidação e corrosão.

ESPECIFICAÇÕES: NLGI 3.

APLICAÇÕES: Colheitadeira de café.



Multifak EP 2

Graxa de lítio recomendada para a lubrificação de cubos de rodas e rolamentos de equipamentos automotivos quando especificada uma graxa de lítio de extrema pressão, com boa resistência a lavagem por água e estabilidade ao cisalhamento.

ESPECIFICAÇÕES: NLGI 2

ATENDIMENTO: ASTM D4950 LB.

APLICAÇÕES: Trator, colhedora, colhedora de algodão, pulverizador, colhedora de cana e caminhão bitrem.



Marfak MP2

Graxa de lítio recomendada para lubrificação de equipamentos automotivos quando especificada uma graxa do tipo múltiplas aplicações.

ESPECIFICAÇÕES: NLGI 2

ATENDIMENTO: ASTM D4950 GB / LA.

APLICAÇÕES: Trator, colhedora, colhedora de algodão, pulverizador, colhedora de cana e caminhão bitrem.

DIFERENCIAIS E BENEFÍCIOS TEXACO LUBRIFICANTES

Além de toda confiança e segurança que os produtos Texaco proporcionam ao seu negócio, você ainda conta com benefícios que somente uma empresa com mais de 100 anos de experiência pode oferecer:



**EQUIPE DE CONSULTORES
DE NEGÓCIO ALTAMENTE
QUALIFICADOS.**



**EQUIPE TÉCNICA PREPARADA
PARA TODO O SUPORTE.**

SUPORTE AO CLIENTE



PORTAL DE SERVIÇOS

- Facilidade para inclusão de novos pedidos
- Acompanhamento do histórico de pedidos realizados
- Catálogo de produtos



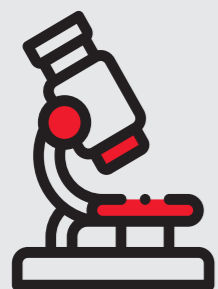
CENTRAL DE SUPORTE AO CLIENTE

0800 703 2323





LubeWatch®
Oil Analysis Program



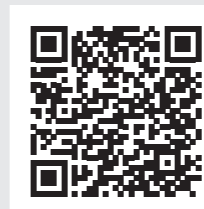
PROGRAMA LUBEWATCH

O programa LubeWatch® foi desenvolvido para disponibilizar aos engenheiros de manutenção um diagnóstico preciso do óleo usado, detalhando o desempenho do lubrificante e identificando possíveis contaminantes.

Realizada por um time de especialistas no Centro de Tecnologia, um dos maiores laboratórios privados da América Latina, a **análise do óleo mostra como sua performance afeta o desempenho e a confiabilidade do equipamento.**



**PORTAL
LUBEWATCH**



Leia o QR Code abaixo ou acesse o site:
canalcliente.iconiclubrificantes.com.br

Para fazer seu cadastro e/ou tirar dúvidas sobre o uso do LubeWatch®, entre em contato com a equipe de Serviços Técnicos no e-mail: servicostecnicos@iconiclubrificantes.com.br ou ligue para (021) 3891-1661 ou 3891-1695.

COM O LUBEWATCH, SEUS MAQUINÁRIOS PODEM TER OS SEGUINTE BENEFÍCIOS:



Detecção de problemas em sua fase inicial, facilitando as práticas de manutenção e proporcionando maior produtividade



Maior lucratividade. Redução dos custos operacionais e paradas não previstas



Auxílio na definição de novos intervalos de troca de óleo de acordo com as condições operacionais vigentes para o equipamento



[/texacolubrificantes](#)

PARA CADA OBJETIVO, UMA SOLUÇÃO

Com os Lubrificantes Texaco, você tem a garantia de que seus caminhões, tratores e equipamentos agrícolas irão funcionar com eficiência e o máximo de desempenho, minimizando custos operacionais e maximizando a confiabilidade dos seus motores.

[blog.texaco.com.br](#) | [texaco.com.br](#)



Fale com um de nossos consultores!

[linhapesada.blog.texaco.com.br/quero-comprar-ursa](#)