

SOLUÇÕES PARA O SEGMENTO DE TRANSPORTE.

PARA CADA OBJETIVO, UMA SOLUÇÃO.

Quando seus veículos a diesel estão em movimento, seus negócios estão na direção certa para você atingir seus objetivos.

A meta da Texaco Lubrificantes é dar a você toda a confiança para exigir mais de seus equipamentos com o máximo de desempenho possível. Como sua parceira na lubrificação, ela se compromete a manter sua frota altamente competitiva, minimizando os custos de manutenção.

DESAFIOS ATUAIS DE UMA FROTA DE TRANSPORTE:



CONFIANÇA ACIMA DE TUDO.



**RESULTADOS
COMPROVADOS!**

A lubrificação correta de motores a diesel de trabalho pesado (heavy-duty) exige muito mais do que só criar uma película protetora.

Os produtos Texaco Lubrificantes contabilizam milhões de quilômetros e incontáveis horas de rigorosos testes de campo.

Tudo isso, com o intuito de manter seu veículo nas ruas e estradas por mais tempo.

CASOS DE SUCESSO:

➤ **EMPRESA DE TRANSPORTE DE CARGA: 65% DE REDUÇÃO NOS SEUS CUSTOS OPERACIONAIS DE LUBRIFICAÇÃO***

➤ **EMPRESA DE TRANSPORTE DE PASSAGEIROS: 60% DE REDUÇÃO NOS SEUS CUSTOS OPERACIONAIS DE LUBRIFICAÇÃO ***

CONFIRA O TESTEMUNHO DA JUNDIÁ TRANSPORTADORA E VEJA O QUE URSA® PREMIUM TDX PODE FAZER PELA SUA FROTA!



YouTube



Escaneie o QR Code para ver o vídeo, ou procure por **"COM URSA, VOCÊ VAI MAIS LONGE!"** no YouTube."

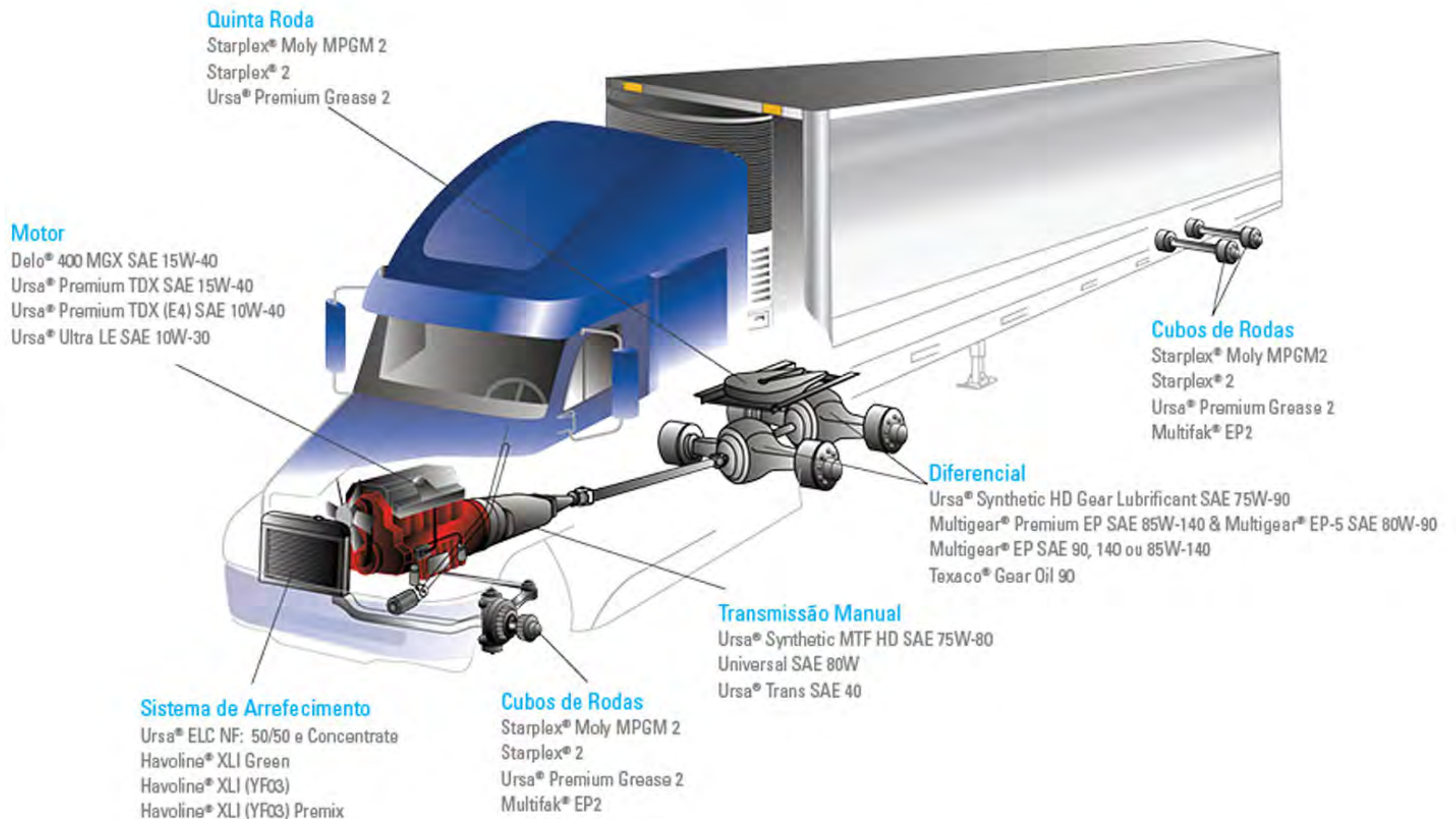
*Os resultados acima dependem de um conjunto de variáveis de cada empresa, onde destacamos o perfil da frota (idade média, marca dos veículos, modelos, etc.), as características da operação (urbano, rodoviário, condições do trajeto, etc.) e a qualidade das rotinas de manutenção.

COBERTURA TOTAL

PROTEÇÃO DE UM PARA-CHOQUE A OUTRO.

Os óleos lubrificantes para motor, engrenagem, transmissão, fluidos de arrefecimento e graxas da Texaco Lubrificantes foram desenvolvidos especificamente para atender as mais severas demandas da sua frota.

Garanta o máximo de proteção utilizando produtos de uma empresa com histórico de investimento em pesquisa e desenvolvimento.



Em caso de dúvidas, entre em contato com o Representante de Vendas Texaco Lubrificantes de sua região.

PROTEÇÃO TEXACO PARA ÔNIBUS.

Diferencial

Ursa® Synthetic HD Gear Lubrificant SAE 75W-90
Multigear® Premium EP SAE 85W-140 & Multigear® EP-5 SAE 80W-90
Multigear® EP SAE 90, 140 ou 85W-140
Texaco® Gear Oil 90

Transmissão Manual

Ursa® Synthetic MTF HD SAE 75W-80
Universal SAE 80W
Ursa® Trans SAE 40

Transmissão Automática

Texamatic® 7045E

Motor

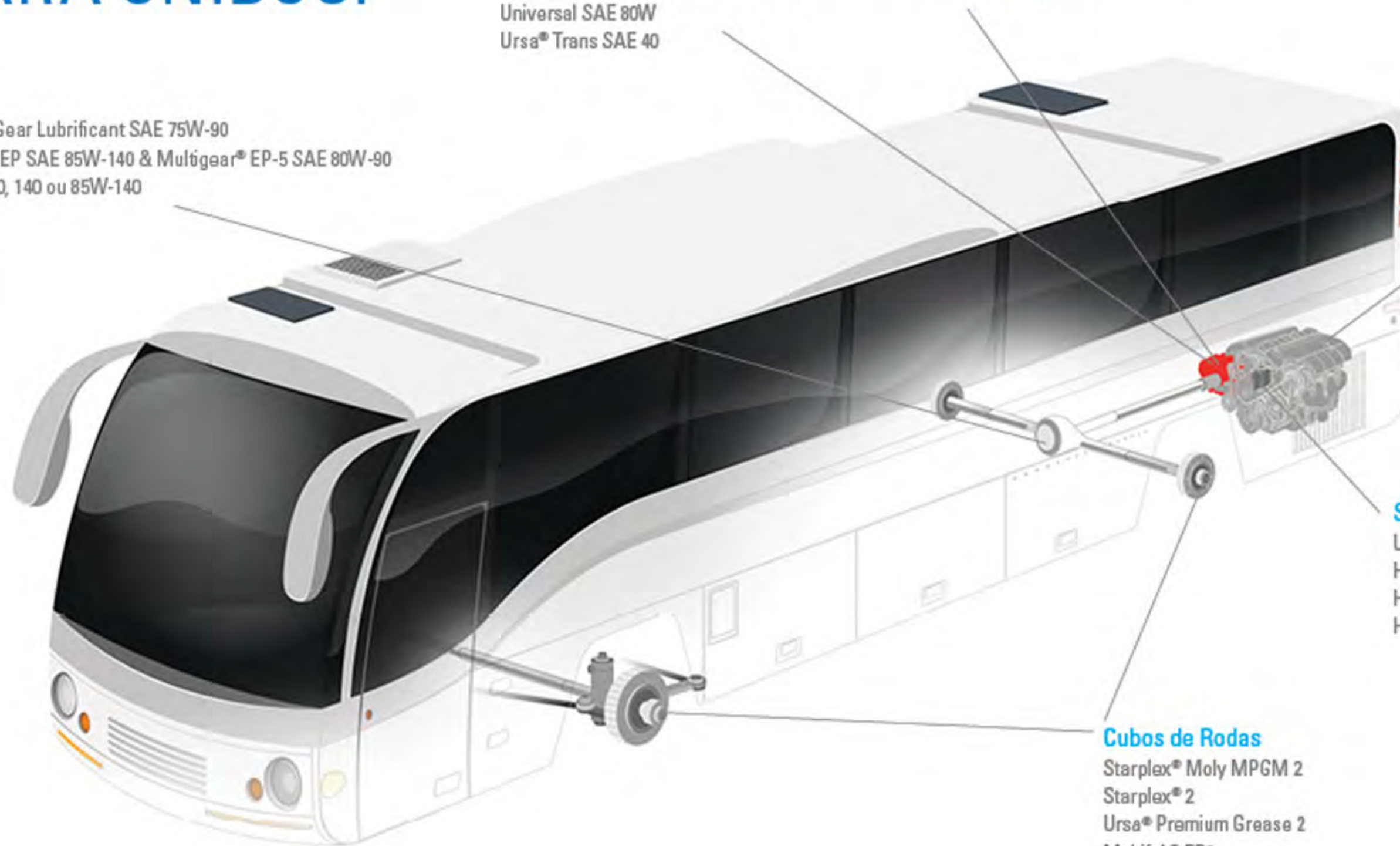
Delo® 400 MGX SAE 15W-40
Ursa® Premium TDX SAE 15W-40
Ursa® Premium TDX (E4) SAE 10W-40
Ursa® Ultra LE SAE 10W-30

Sistema de Arrefecimento

Ursa® ELC NF: 50/50 e Concentrate
Havoline® XLI Green
Havoline® XLI (YF03)
Havoline® XLI (YF03) Premix

Cubos de Rodas

Starplex® Moly MPGM 2
Starplex® 2
Ursa® Premium Grease 2
Multifak® EP2



Em caso de dúvidas, entre em contato com o Representante de Vendas Texaco Lubrificantes de sua região.

TECNOLOGIA ISOSYN

A MELHOR LUBRIFICAÇÃO PARA MOTORES A DIESEL.

A Chevron tem toda uma história de experiência em desenvolvimento de produtos com óleos básicos premium e aditivos que proporcionam desempenho excepcional. O resultado são produtos que possibilitam excelente proteção para as peças de motores a diesel.

A tecnologia ISOSYN® proporciona o desempenho, a proteção e a confiança de que você precisa para o seu negócio ir mais longe.

VANTAGENS:

- Maximizar a vida útil do motor;
- Prolongar a proteção do motor;
- Minimizar custos de manutenção.

TECNOLOGIA ISOSYN



Óleo Básico Premium
Grupo II com tecnologia
Chevron



Formulação com aditivos
de alta performance



O conhecimento e a
experiência da Chevron em
formulações avançadas



LUBRIFICANTES PARA MOTORES A DIESEL

DELO[®] 400 MGX SAE 15W-40 SUPERA DIVERSAS ESPECIFICAÇÕES DAS MONTADORAS.



Delo[®] 400 MGX SAE 15W-40 é um óleo de motor a diesel formulado para proporcionar uma excelente proteção para veículos que utilizam combustível com alto ou baixo teor de enxofre.

Desenvolvido especificamente para proporcionar uma excelente proteção e performance em todos os motores a diesel que trabalham em condições muito severas que usam combustíveis com diferentes teores de enxofre. Graças a sua formulação única, pode ser utilizado em uma ampla gama de operações, eliminando a necessidade de utilizar óleos diferentes. Funciona tanto para motores mais novos, como para modelos mais antigos.

DELO[®] 400 MGX SAE 15W-40 É APROVADO OU ATENDE AS ESPECIFICAÇÕES ABAIXO:

- Categorias de Serviço API para motores a diesel CJ-4, CI-4 PLUS, CI-4, SM;
- Sequências Europeias ACEA para motores a diesel pesados ACEA E9;
- Categorias de serviço japonesas para motores a diesel JASO DH-2;
- Especificações de montadoras ou fabricantes de motores:
 - Caterpillar ECF-3, ECF-2;
 - Daimler MB 228.31;
 - Cummins CES 20081;
 - MAN M3575;
 - MTU Category 2.1;
 - Volvo VDS-4.

LUBRIFICANTES PARA MOTORES A DIESEL

URSA® PREMIUM TDX SAE 15W-40**

Óleo lubrificante para motores a diesel naturalmente aspirados ou turboalimentados, equipados com sistemas de redução de emissões EGR e/ou SCR com excelente relação custo-benefício, proporcionando proteção contra o desgaste e limpeza dos motores.



- 1 Desempenho semelhante ao dos lubrificantes sintéticos;
- 2 Protege em períodos estendidos de troca*;
- 3 Minimiza o acúmulo de depósitos nas válvulas e nas coroas dos pistões.



Especificações

- ACEA E7;
- API CI-4/SL;
- Caterpillar ECF-2;
- Cummins CES 20078;
- MAN M3275-1;
- Mercedes-Benz 228.3;
- MTU Categoria 2;
- Volvo VDS-3.

* Condicionada à análise do lubrificante em uso.

** O produto Ursa® Premium TDX SAE 15W-40 é indicado para diversos tipos de motores a diesel, inclusive Euro V, exceto quando requerido pelos fabricantes o uso de lubrificantes de baixo valor de cinzas sulfatadas, como "Low SAPS". SIGA SEMPRE AS RECOMENDAÇÕES DOS FABRICANTES DOS VEÍCULOS OU EQUIPAMENTOS COM RELAÇÃO ÀS VISCOSIDADES E ESPECIFICAÇÕES API OU ACEA.



URSA® PREMIUM TDX (E4) 10W-40*

- Óleo lubrificante semissintético desenvolvido para aplicações de alto EGR;
- Especialmente indicado para veículos MAN e Scania.

Especificações

- ACEA E4 e E7;
- API CI-4;
- Cummins 20077/20078;
- Deutz DQC III-10;
- Mack EO-N;
- MAN 3277;
- MTU Category 3;
- Mercedes Benz MB 228.5;
- Renault RLD-2;
- Scania LDF-2;
- Volvo VDS-3.



URSA® ULTRA LE SAE 10W-30

- Óleo lubrificante semissintético para motores a diesel naturalmente aspirados ou turboalimentados;
- Proporciona economia de combustível de até 1% quando comparado aos óleos de viscosidade SAE 15W-40;
- Mantém os anéis limpos e livres, minimizando o desgaste das camisas;
- Minimiza o acúmulo de depósitos nas válvulas e nas coroas dos pistões.

Especificações

- ACEA E9;
- API CJ-4 / SM;
- Caterpillar ECF-3;
- Cummins CES 20081.

*O produto Ursa® Premium TDX (E4) SAE 10W-40 é indicado para diversos tipos de motores a diesel, inclusive Euro V, exceto quando requerido pelos fabricantes o uso de lubrificantes de baixo valor de cinzas sulfatadas, como "Low SAPS". SIGA SEMPRE AS RECOMENDAÇÕES DOS FABRICANTES DOS VEÍCULOS OU EQUIPAMENTOS COM RELAÇÃO ÀS VISCOSIDADES E ESPECIFICAÇÕES API OU ACEA.



DESEMPENHO EM TESTES • DELO® 400 MGX SAE 15W-40

TESTES DE DESEMPENHO EM CONDIÇÕES REAIS.

Excelente proteção mesmo em operações com intervalos estendidos de troca de óleo.



X

API CJ-4
DA COMPETIÇÃO



X

API CJ-4
DA COMPETIÇÃO

MELHOR
NEUTRALIZAÇÃO
DE ÁCIDOS
=
EXTENSÃO DOS
PERÍODOS DE
TROCA

ANÁLISE DE ÓLEO USADO – TAN

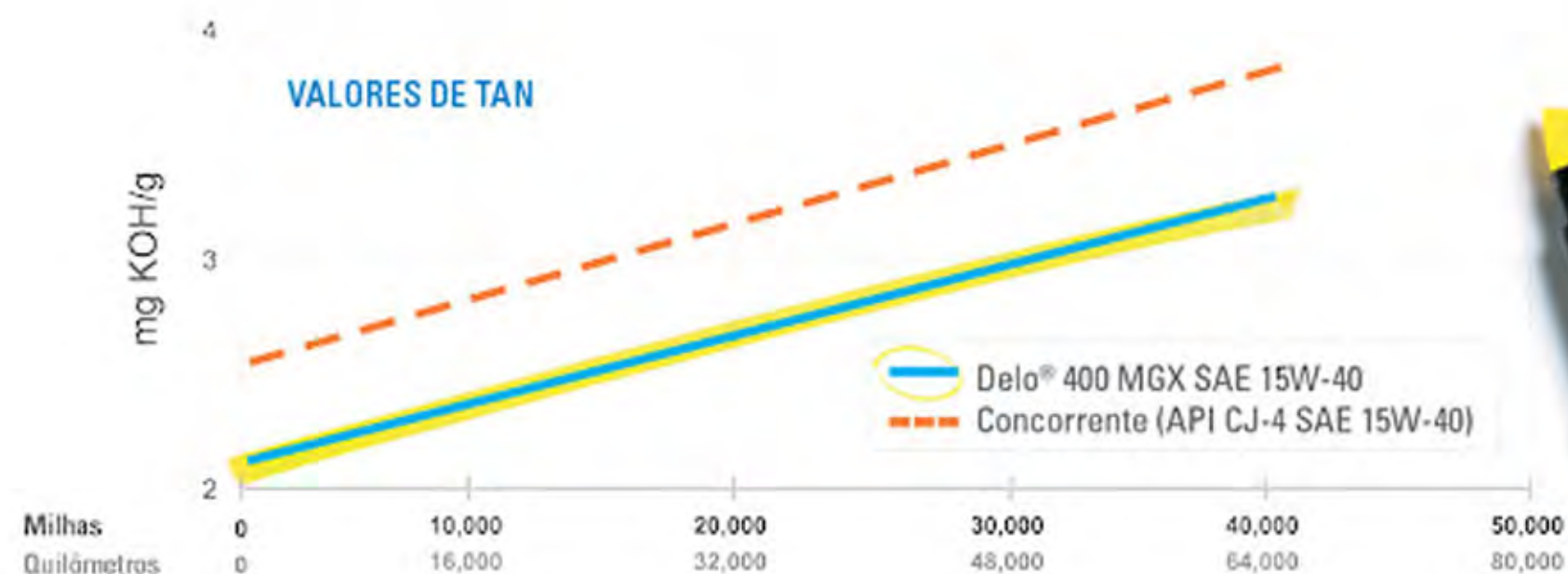
Após exaustivos testes de campo, Delo® 400 MGX demonstrou uma magnífica neutralização dos ácidos em uma aplicação com intervalos estendidos de troca, superando o concorrente API CJ-4.

MENOR TAXA DE
REDUÇÃO DE TBN
=
MAIOR INTERVALO
DE TROCA

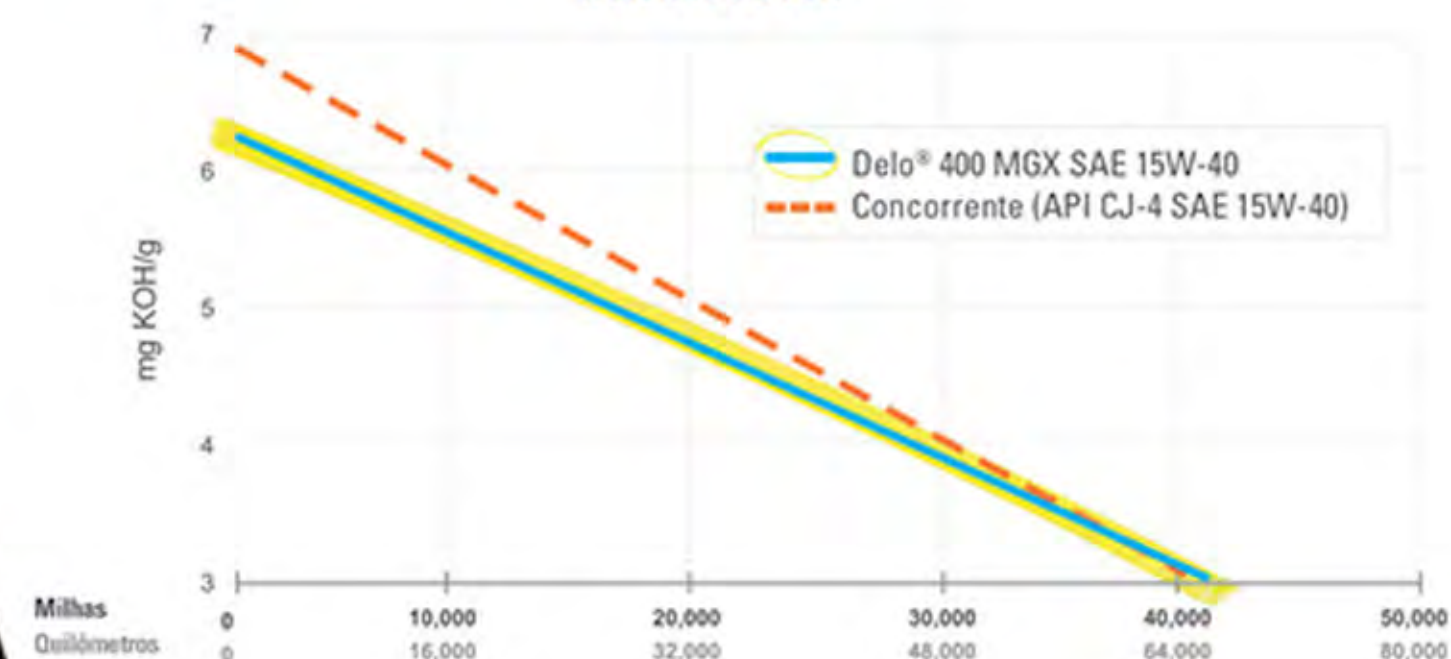
ANÁLISE DO ÓLEO USADO – TBN

Com uma melhor redução de TBN tanto utilizando diesel com baixo como com alto teor de enxofre, Delo® 400 MGX proporcionou intervalos de troca mais estendidos quando comparado ao concorrente de especificação API CJ-4.

VALORES DE TAN



VALORES DE TBN



DESEMPENHO EM TESTES • URSA® PREMIUM TDX SAE 15W-40

TESTE DE OXIDAÇÃO



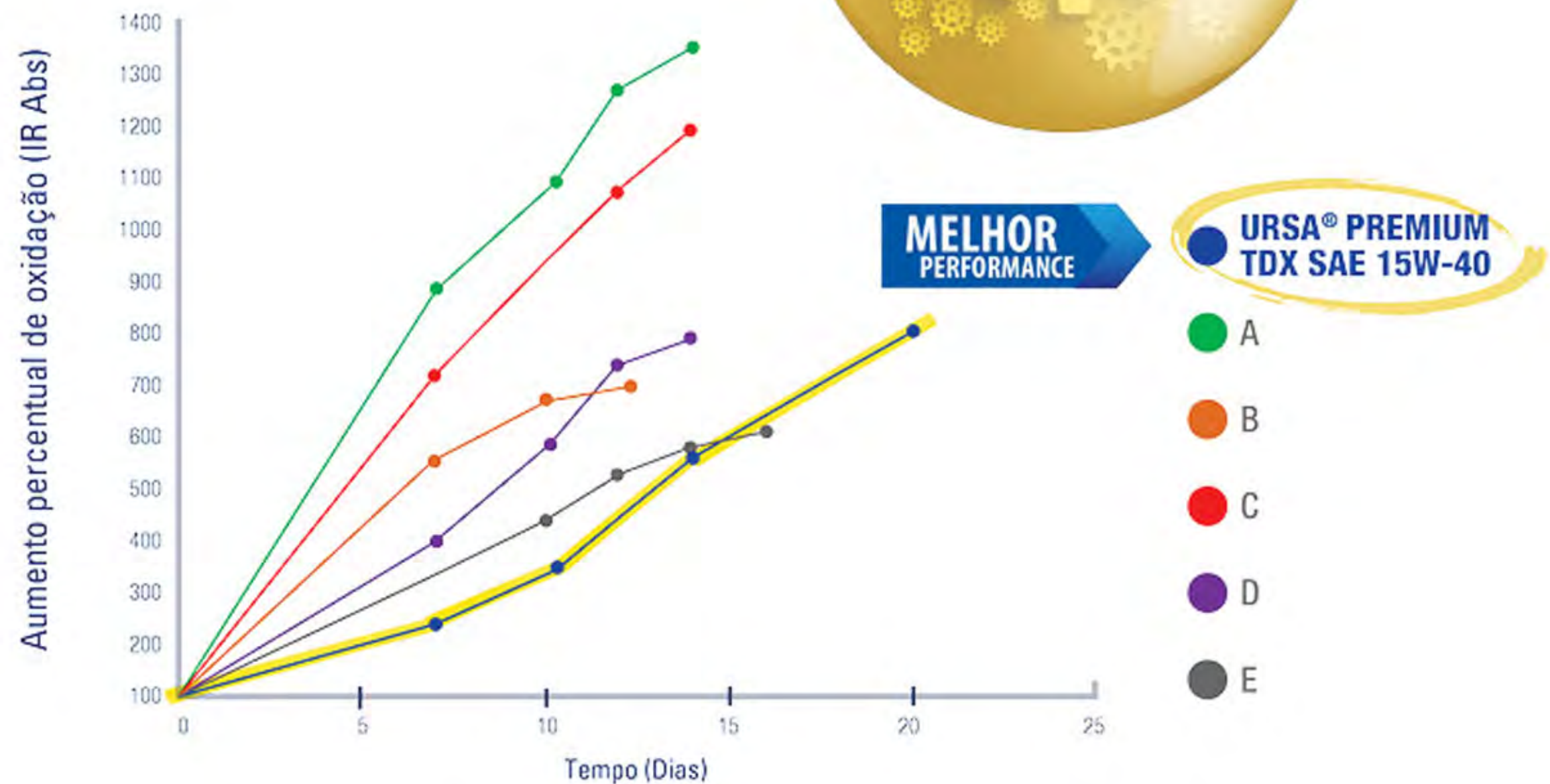
POR QUE OS TESTES DE OXIDAÇÃO SÃO IMPORTANTES?

- A resistência ao espessamento e capacidade de manter o motor limpo são fatores fundamentais para os óleos de motores a diesel, pois afetam diretamente a sua durabilidade;
- A oxidação pode gerar espessamento do óleo (aumento excessivo da viscosidade), que por sua vez pode impactar na sua capacidade de lubrificar adequadamente;
- A oxidação ocorre devido a presença de contaminantes no lubrificante (como ácidos de combustão) e pode formar borras que comprometem a limpeza e o funcionamento dos motores.

VALORES DE OXIDAÇÃO (NO FINAL DE 20 DIAS DE TESTE DE OXIDAÇÃO)

1. O Ursa® Premium TDX SAE 15W-40 é o óleo que melhor controla o espessamento e a oxidação;
2. Nenhum óleo concorrente conseguiu finalizar os testes com desempenho adequado;
3. A maioria dos óleos concorrentes apresentam, no 10º dia, um desempenho inferior ao que o de Ursa® Premium TDX SAE 15W-40 apresentou no 20º dia;
4. A imagem das amostras de óleo retiradas ao fim dos testes valida os dados obtidos.

**URSA® PREMIUM TDX
SAE 15W-40
PROPORCIONA
MAIORES PERÍODOS
DE TROCA.**



O Ursa® Premium TDX SAE 15W-40 controla melhor a oxidação do que os óleos concorrentes.

FLUIDOS DE ARREFECIMENTO

Além dos óleos lubrificantes, a vida útil e a eficiência dos motores modernos também dependem de outros importantes produtos. Os fluidos de arrefecimento são um deles.

- Linha Ursa® NF (nas versões concentrada e pronta para uso) – recomendada para sistemas de arrefecimento de caminhões, ônibus, máquinas agrícolas e veículos pesados movidos a diesel.
- Linha Havoline® XLI (Green e YF03 nas versões concentrada e pronta para uso) – recomendada para sistemas de arrefecimento de caminhões, ônibus, utilitários, máquinas agrícolas, locomotivas e motores estacionários.



BENEFÍCIOS DA FAMÍLIA DE FLUIDOS DE ARREFECIMENTO TEXACO LUBRIFICANTES:

- ✓ Longos períodos de troca;
- ✓ Excelente proteção contra corrosão e cavitação;
- ✓ Eliminação da formação de depósitos abrasivos;
- ✓ Biodegradabilidade;
- ✓ Baixa manutenção do fluido.



FLUIDOS PARA SISTEMAS DE ARREFECIMENTO DE MOTORES OPERANDO NAS MAIS DIVERSAS CONDIÇÕES DE SERVIÇO, INCLUINDO AS MAIS SEVERAS COMO TRANSPORTE DE PESSOAS E CARGAS, AGRICULTURA E MINERAÇÃO.



CARACTERÍSTICAS

Pronto para uso

Para diluição - % de Água

Cor

Ursa® ELC NF

40% a 60%

Laranja

Ursa® ELC NF
Premix 50/50

X

Laranja

Havoline®
XLI Green

5% a 10%

Verde

Havoline® XLI YF03

5% a 10%

Amarelo

Havoline®
XLI YF03 Premix

X

Amarelo

PERÍODO DE TROCA

Para caminhões, ônibus e tratores

até 650.000km,
5 anos ou 8.000h

até 650.000km,
5 anos ou 8.000h

até 650.000km,
5 anos ou 8.000h

até 650.000km,
5 anos ou 8.000h

até 650.000km,
5 anos ou 8.000h

FLUIDOS DE TRANSMISSÕES, EIXOS E DIREÇÃO HIDRAULICA

A proteção de transmissões e diferenciais é tão importante quanto a dos componentes do motor. Por isso, a Texaco Lubrificantes tem uma linha premium completa de fluidos de transmissão e lubrificantes de engrenagem. Formulados com componentes-chave, operam de forma confiável, minimizando gastos com tempo de parada.



DIREÇÃO HIDRÁULICA



Texamatic® B

Texamatic B é um óleo lubrificante formulado com básicos minerais de alta qualidade e aditivos específicos para a lubrificação de transmissões automáticas automotivas e para direções hidráulicas de diversos fabricantes.

TRANSMISSÕES



Ursa® Synthetic MTF HD SAE 75W-80

Ursa Synthetic MTF HD SAE 75W-80 é um óleo sintético de altíssimo desempenho para o uso em engrenagens automotivas, mais especificamente, em transmissões manuais "syncromesh" de veículos a diesel que operam em serviço pesado e requerem longos intervalos de troca. É formulado com base sintética e um pacote de aditivos muito bem balanceados.



Texamatic® 7045E

Texamatic 7045E é um óleo formulado a partir da combinação balanceada de básicos minerais convencionais e sintéticos e aditivos específicos para a lubrificação de transmissões automáticas, além de caixas de direção hidráulica e sistemas hidráulicos.



Ursa® Trans SAE 40

Ursa Trans SAE 40 é um óleo lubrificante formulado com básicos minerais e aditivos balanceados para lubrificação de transmissões manuais (faixa de viscosidade SAE 80W-90), além de algumas transmissões marítimas.



Universal EP 80W

Universal EP 80W é um óleo lubrificante para engrenagens automotivas, formulado com básicos minerais e aditivos de extrema pressão balanceados, para lubrificação de transmissões manuais.

EIXOS



Ursa® Synthetic HD Gear Lubricant SAE 75W-90

Ursa Synthetic HD Gear Lubricant SAE 75W-90 é um óleo lubrificante formulado com básicos sintéticos e aditivos de extrema pressão para uso em diferenciais e eixos traseiros operando em aplicações severas, condições extremas de temperatura e períodos estendidos de troca.



Multigear® Premium EP SAE 85W-140 & Multigear® EP-5 80W-90

Multigear Premium EP SAE 85W-140 & Multigear EP-5 80W-90 são óleos lubrificantes formulados com básicos minerais de alta qualidade, aditivos de extrema pressão termo-estáveis para lubrificação de diferenciais convencionais, caixas de transmissões e caixas de transferência de veículos pesados, rodoviários ou do tipo "fora-de-estrada" de vários fabricantes.



Multigear® EP SAE 90, 140, 85W-140

Multigear EP é uma série de óleos lubrificantes para engrenagens automotivas, formulado com básicos minerais e aditivos de extrema pressão balanceados, para lubrificação de diferenciais e caixas de transferência. É aprovada por diversos fabricantes de diferenciais e de veículos.



Texaco® Gear Oil SAE 90

Texaco Gear Oil SAE 90 é um óleo lubrificante para engrenagens automotivas, formulado com óleos básicos minerais, aditivos de extrema pressão, abaixador de ponto de fluidez e inibidor de espuma. É indicado para lubrificação de diferenciais e caixas de transferência.

GRAXAS

TENHA UM
DESEMPENHO
SUPERIOR

Para ajudar seu caminhão ou ônibus a cumprir seus objetivos, é importante que todas as peças do motor operem de forma suave. As graxas da Texaco Lubrificantes foram formuladas para fornecer alto desempenho e proteção duradoura, não importando o que seu veículo irá encontrar na estrada.

GRAXAS

- ★ Bom (se aplica)
- ★★ Excelente (se aplica com vantagens)
- Não se aplica



PROPRIEDADES DAS GRAXAS

Starplex® Moly MPCM2

Ursa® Premium Grease

Starplex® 2

Multifak® EP 2

Períodos estendidos de relubrificação

★★

★★

★★

★

Proteção contra desgaste

★★

★★

★★

★★

Resistência à lavagem por água

★★

★★

★★

★

Proteção em altas temperaturas

★★

★★

★★

★

Proteção residual (aditivação sólida)

★

○

○

○

APLICAÇÃO

Lubrificação de rolamentos e cubos de rodas

★★

★★

★★

★

Lubrificação de chassis

★★

★★

★★

★

Quinta roda

★★

★

★

○

SERVIÇOS EXCLUSIVOS TEXACO LUBRIFICANTES Protege sua frota e seu bolso.

CALCULADORA URSA

**GANHE MAIS
COM OS PRODUTOS
COM TECNOLOGIA
ISOSYN!**



**MENOS CUSTOS
DE MANUTENÇÃO**



**MAIS EFICIÊNCIA
OPERACIONAL**



**MELHORES
RESULTADOS
FINANCEIROS!**

USE A CALCULADORA URSA E VEJA QUANTO
VOCÊ PODE ECONOMIZAR EM UM ANO!

ACESSE AGORA:

[TEXACO.COM.BR/CALCULADORAURSA](https://www.texaco.com.br/calculadoraursa)



PROGRAMA RBL™

ORIENTAÇÃO PARA SEMPRE TER O MELHOR DA SUA FROTA.

ESTE É O COMPROMISSO DA TEXACO LUBRIFICANTES COM A CONFIABILIDADE.

O Programa RBL™ é uma combinação única de Conhecimento, Produtos e Serviços que ajuda você a alcançar as suas metas.

O RBL™ faz um levantamento das suas práticas de lubrificação e busca melhorias que trazem maior eficiência operacional aos seus negócios.

**DIVERSAS EMPRESAS
JÁ SE BENEFICIARAM
COM ESTE PROGRAMA
QUE OFERECE:**



Padronização da lubrificação dos motores da frota;



Extensão do período de troca de óleo dos veículos;



Extensão do período de relubrificação das graxas.

CONHEÇA OS PILARES DO PROGRAMA:



CONHECIMENTO

Conte com toda a experiência da Texaco Lubrificantes para ter as melhores soluções de lubrificação.



PRODUTOS

Recomendação dos produtos ideais para as necessidades da sua frota, garantindo o melhor plano de lubrificação possível.



SERVIÇOS

Serviços que ajudam a maximizar o valor dos produtos recomendados para o seu plano de lubrificação.

**QUER SE BENEFICIAR
DO PROGRAMA RBL™?**

Entre em contato com o Representante de Vendas Texaco Lubrificantes de sua região.



**RUN
BETTER
LONGER**

PROGRAMA LUBEWATCH® – ANÁLISE DE ÓLEOS

AVALIAÇÃO FEITA PELOS MELHORES PROFISSIONAIS.



Através da análise dos óleos dos seus veículos, a Texaco Lubrificantes acompanha o desempenho da sua frota.

Quanto mais completo for o registro das informações dos seus equipamentos, mais precisas serão as avaliações e recomendações de manutenção para seus veículos.

QUAIS AS VANTAGENS?

- ✔ Aumenta a vida útil dos veículos;
- ✔ Aumenta os intervalos da troca de óleo;
- ✔ Detecta possíveis alterações na operação do equipamento;
- ✔ Permite melhor planejamento dos serviços de manutenção;
- ✔ Reduz o tempo ocioso da frota;
- ✔ Minimiza o risco de quebras.

**QUER REDUZIR
OS GASTOS DA
SUA FROTA?**

Entre em contato com o Representante de Vendas Texaco Lubrificantes de sua região e planeje melhor sua manutenção.



*Para cada objetivo,
uma solução.*

TEXACO.COM.BR/HAVOLINE

 [PRODUTOSTEXACO](#)

 [TEXACOLUBRIFICANTES](#)

 [HAVOLINEBRASIL](#)